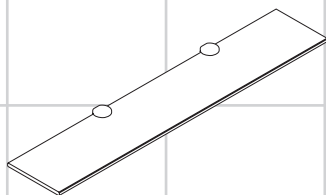


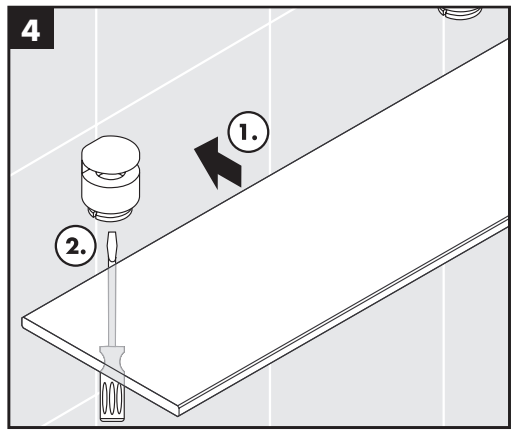
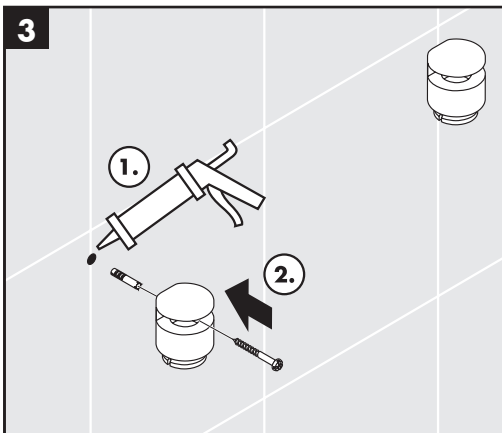
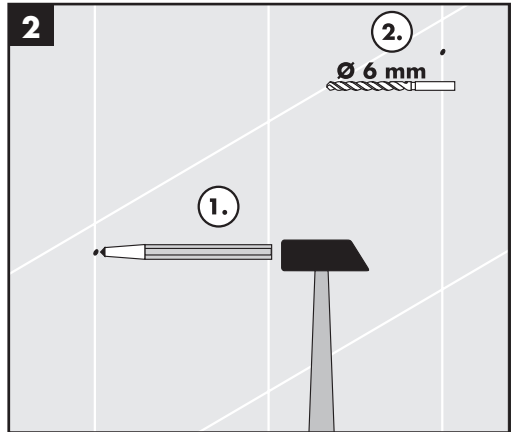
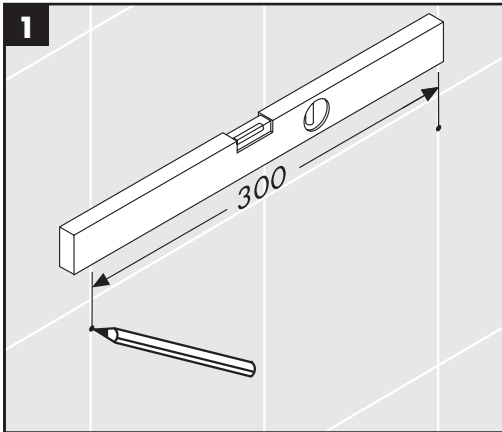
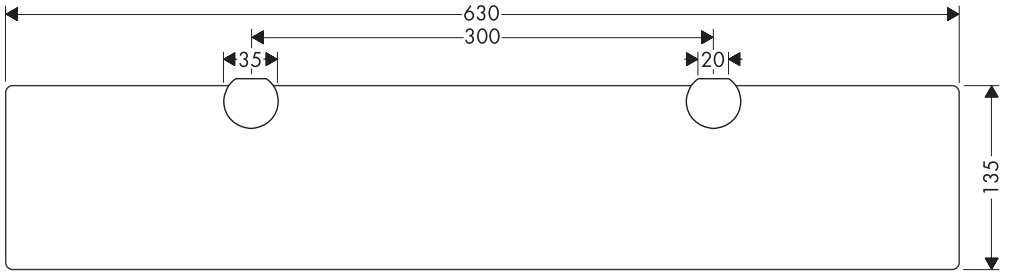
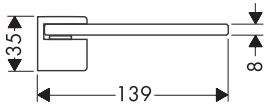
AXOR[®]

hansgrohe

- DE** Montageanleitung
- FR** Instructions de montage
- EN** assembly instructions
- IT** Istruzioni per Installazione
- ES** Instrucciones de montaje
- NL** Handleiding
- DK** Monteringsvejledning
- PT** Manual de Instalação
- PL** Instrukcja montażu
- CS** Montážní návod
- SK** Montážny návod
- ZH** 组装说明
- RU** Инструкция по монтажу
- HU** Szerelési útmutató
- FI** Asennusohje
- SV** Monteringsanvisning
- LT** Montavimo instrukcijos
- HR** Uputstva za instalaciju
- TR** Montaj kılavuzu
- RO** Instrucțiuni de montare
- EL** Οδηγία συναρμολόγησης
- SL** Navodila za montažo
- ET** Paigaldusjuhend
- LV** Montāžas instrukcija
- SR** Uputstvo za montažu
- NO** Montasjeveiledning
- BG** Инструкция за употреба
- SQ** Udhëzime rreth montimit
- AR** عيمنتلا تاميلعت

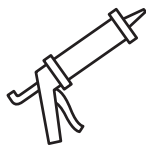


Uno / Citterio / Citterio M
41550XXX



- DE** Achtung! Die mattierte Fläche der Glasablage muss nach unten zeigen!
- FR** Attention! La face mate de la tablette doit être orientée vers le bas.
- EN** Attention! The matt finish of the shelf must face down!
- IT** Attenzione! I supporti di finitura devono essere rivolti con la sporgenza verso il basso!
- ES** Atención! La cara mate de la repisa debe estar hacia abajo!
- NL** Let op! De matte kant van het planchet hoort onder.
- DK** Bemærk! Den matterede overflade på glashylden skal vende nedad!
- PT** Atenção! A face mate da prateleira deve ficar virada para baixo!
- PL** Uwaga! Matowana powierzchnia powłoki szklanej musi wskazywać ku dołowi!
- CS** Pozor! Matná plocha skleněné poličky musí směřovat dolů!
- SK** Pozor! Matovaná plocha sklenenej poličky musí ukazovať nadol!
- ZH** 注意！玻璃货架的磨砂表面必须朝下！
- RU** Настройте регулировочный винт А и затяните контргайку В!
- HU** Figyelem! Az üveglap matt felületének kell lefelé néznie!
- FI** Huomio! Lasitason mattapinnan tulee olla alapuolella!
- SV** Obs! Den matta ytan på glashyllan ska visa nedåt!
- LT** Dėmesio! Stiklinės lentynėlės matinė pusė turi būti nukreipta žemyn!
- HR** Pozor! Matirana strana staklene police mora biti okrenuta prema dolje!
- TR** Dikkat! Cam rafin mat yüzeyi aşağıya bakmalıdır!
- RO** Atenție! Suprafața mată a poliței de sticlă trebuie să arate înspre jos!
- EL** Προσοχή! Η mat επιφάνεια του γυάλινου ραφίου πρέπει να βλέπει προς τα κάτω!
- SL** Pozor! Matirana površnina steklene police mora biti obrnjena navzdol! /
- ET** Tähelepanu! Klaasriiuli matt pind peab olema suunaga allapoole!
- LV** Iestatiet regulēšanas skrūvi A un cieši pievelciet kontruzgriezni B!
- SR** Pažnja! Matirana površina staklene police mora biti okrenuta na dole!
- NO** OBS! Den matte flaten på glasshyllen skal være ned!
- BG** Внимание! Матираната повърхност на стъклената поставка трябва да сочи надолу!
- SQ** Vini re! Sipërfaqja mat e mbajtëses prej xhami duhet të tregojë poshtë!

تنبيه! يجب أن يكون اتجاه السطح المغطى الخاص بالرف الزجاجي إلى أسفل! **AR**



- DE** Silikon (essigsäurefrei!)
- FR** Silicone (sans acide acétique!)
- EN** Silicone (free from acetic acid!)
- IT** Silicone (essente da acido acetico!)
- ES** Silicona (¡libre de ácido acético!)
- NL** Silicone (azijnzuurvrij!)
- DK** Silikone (eddikesyre-fri)
- PT** Silicone (sem ácido acético)
- PL** Silikon (neutralny)
- CS** Silikon (bez kyseliny octové!)
- SK** Silikon (bez kyseliny octovej!)
- ZH** 硅胶（不含醋酸）
- RU** Силикон (не содержит уксусной кислоты!)
- HU** Szilikon (ecetsavmentes!)
- FI** Silikoni (etiikkahappovapaa!)
- SV** Silikon (fri från ättiksyra!)
- LT** Silikonas (be acto rūgšties!)
- HR** Silikon (ne sadrži kiseline)
- TR** Silikon (asetik asit içermeyen)
- RO** Silicon (fără acid acetic!)
- EL** Σιλικόνη (δίχως οξικό οξύ!)
- SL** Silikon (brez ocetne kisline)
- ET** Silikoon (äädikhappeta!)
- LV** Silikons (etiķskābi nesaturošs!)
- SR** Silikon (ne sadrži sirćetnu kiselinu!)
- NO** Silikon (uten eddiksyre)
- BG** Силикон (без оцетна киселина!)
- SQ** Silikon (pa acid uthulle!)

سيليكون (خالى من حمض الخليك!) **AR**

hansgrohe

Hansgrohe · AuestraÙe 5 · 9 · D-77761 Schiltach · Telefon +49 (0) 78 36/51-1282 · Telefax +49 (0) 7836/511440
E-Mail: info@hansgrohe.com · Internet: www.hansgrohe.com

02/2017
9,0891701